

**EMCO**



**EMCOMAT E-200 MC**

**Universal-Werkzeugdrehmaschine  
mit Zyklensteuerung**



# BEARBEITUNG MIT GROSSER ZERSPANLEISTUNG

Die EMCOMAT E-200 MC zeichnet sich durch große Zerspanleistung, hohe Präzision und Universalität in der Anwendung aus. Der großzügig dimensionierte Arbeitsraum ermöglicht die Bearbeitung von großen Werkstücken. Für genaues Positionieren der Achsen ist die EMCOMAT E-200 MC mit spielfreien Kugelumlaufspindeln ausgestattet. Die Maschine kann manuell mit den Handrädern oder Vorschubtasten und auch als zyklengesteuerte Drehmaschine mit Sinumerik 828D für Einzelteile oder Kleinserien verwendet werden. Mit der Benutzeroberfläche „Manuelle Maschine“ der Sinumerik 828D wird die gewohnte Sichtweise des Anwenders beim Einrichten, Programmieren und Zerspanen optimal unterstützt. Selbst schwierigste Bearbeitungsprobleme lassen sich mit dem umfangreichen Zubehör ganz einfach lösen.



Verbindungshülse  
(Stahl)

## 1 SPINDELSTOCK

- / Stabile Gusskonstruktion
- / Leistungsstarker Siemens-Motor
- / Kurzkegel mit Camlock-Adapter
- / Spindelbohrung ø 53 (50) mm

## 2 STEUERUNG

- / Sinumerik 828D
- / Einfachste Programmierung
- / 15" Multi-Touch Bildschirm
- / Modernste digitale Antriebs- und Steuerungstechnologie

## 3 MASCHINENUNTERSATZ

- / Verwindungssteife Stahl-/Schweißkonstruktion
- / Öffnung für den Transport mit Gabelstapler
- / Integrierte Spänewanne
- / 2 Schubladen als Werkzeugablage
- / Gefüllt mit schwingungsdämpfendem Spezialsand

## 4 BEDIENPULT

- / Optimale Ergonomie durch verschiebbares Bedienpult
- / Flexible und einfache Bedienung



Maschine mit optionaler Ausstattung.

## 5 MASCHINENBETT

- / Diagonal verrippt
- / Gehärtete Linearführungen
- / Verspannungsfreie 3-Punktauflage

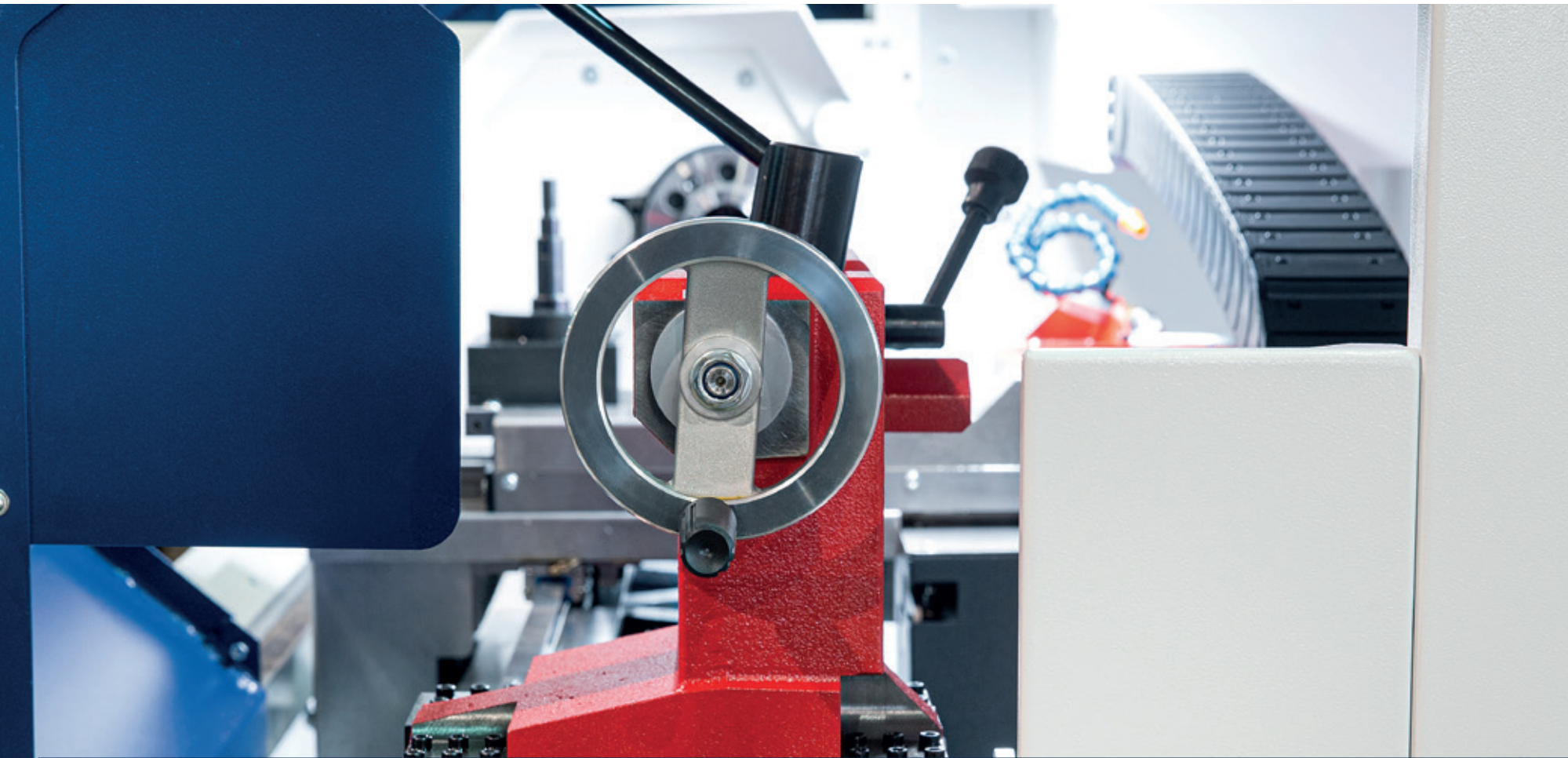
## 6 WERKZEUGHALTER

- / Verschiedene manuelle Werkzeugsysteme

## 7 REITSTOCK

- / Aus hochwertigem, schwingungsdämpfendem Grauguss
- / Sitzt auf Linearführungen

# TECHNISCHE HIGHLIGHTS

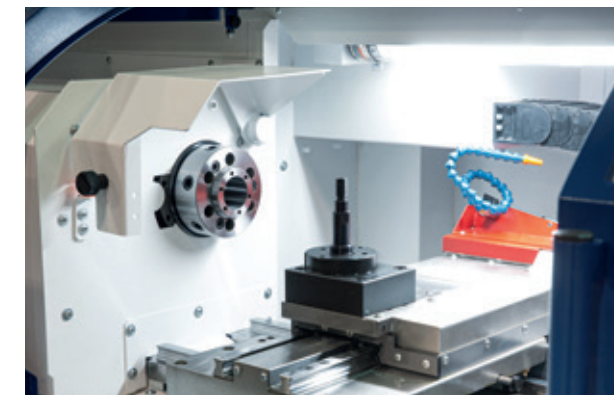


## ARBEITSRAUM

Im Automatikbetrieb wird der Arbeitsraum mit 2 verschiebbaren Späneschutztüren verschlossen. Im Handbetrieb kann mit geöffneten Späneschutztüren gearbeitet werden.

## GRUNDAUSSTATTUNG

- / Gehärtete Linearführung in X- und Z-Achse
- / Kugelumlaufspindeln in X- und Z-Achse
- / Sinumerik 828D Steuerung mit „Manueller Maschine“ und 15“ Multi-Touch Bildschirm
- / Kühlmiteleinrichtung
- / Zentralschmierung der Führungen und der Kugelumlaufspindeln
- / Elektronische Handräder für X- und Z-Achse
- / Maschinenleuchte
- / Teilverkleidung des Arbeitsraumes mit verschiebbaren Späneschutztüren
- / Maschinenladen
- / Bedienungswerkzeug
- / Betriebsanleitungen und Ersatzteilliste
- / Elektronische Dokumentation

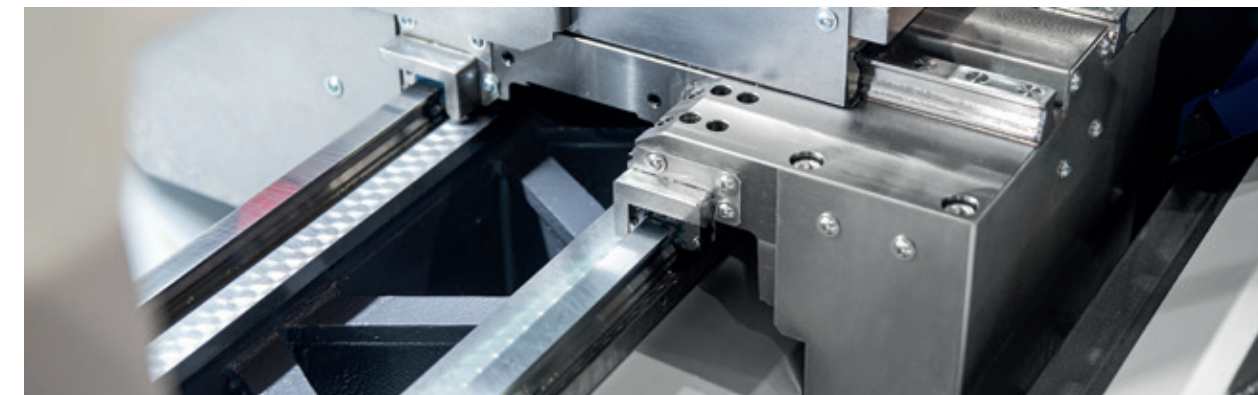


## OPTIONALES ZUBEHÖR

Die EMCOMAT E-200 MC kann mit verschiedenen Spannmitteln und Werkzeughaltersystemen ausgestattet werden.

## HIGHLIGHTS

- / Hohe Zerspanungsleistung
- / Robuste Gusskonstruktion des Maschinenbetts mit starken Verrippungen für vibrationsarme Bearbeitung
- / Vollautomatische Zentralschmierung der X- und Z-Linearführungen und der Kugelumlaufspindeln
- / Elektronische Handräder für X- und Z-Achse für die manuelle Bearbeitung
- / Made in the Heart of Europe



## LINEARFÜHRUNGEN

Stabile und gehärtete Linearführung in beiden Achsen.

## OPTIONEN

- / Schnellwechsel-Werkzeughaltersystem
- / Keilstangenfutter
- / Spannzangeneinrichtung
- / Lünetten
- / Spiralringfutter
- / u.v.m.

# SINUMERIK 828D.

Hochleistungs-CNC-Steuerung für maximale Genauigkeit und Bearbeitungsgeschwindigkeit. SINUMERIK 828D und SINAMICS-Antriebe und -Motoren sind perfekt auf hochmoderne Drehmaschinen zugeschnitten. Leistungsvolle CNC-Funktionen ermöglichen höchste Werkstückpräzision bei einem Minimum an Bearbeitungszeit. Dank einer flexiblen CNC-Programmiersprache sowie der einzigartigen ShopTurn-Arbeitsschrittprogrammierung können Werkstücke mit der größtmöglichen Effizienz programmiert und bearbeitet werden. Die „Manuelle Maschine“ zur Bedienung mit Handrädern oder Vorschubtasten bietet Bearbeitungsmöglichkeiten wie bei einer Zyklendrehmaschine. Dabei können alle wichtigen Bearbeitungen ausgeführt werden, ohne ein Teileprogramm anlegen zu müssen.

Für die „Manuelle Maschine“ stehen folgende Funktionen zur Verfügung:

- / Werkzeug messen
- / Achsen verfahren
- / Nullpunktverschiebung (NPV) setzen
- / Gerade/Kreis drehen
- / Bohren, u. a. Bohren mittig, Zentrieren, Tieflochbohren
- / Drehen, u. a. Abspannen, Einstich, Gewinde
- / Konturen drehen

- / Digitale Antriebsschnittstelle, Safety Integrated
- / Bedienbereich „Manuelle Maschine“
- / Handbetrieb (Positionsanzeige)
- / Integrierter DXF Reader (Option)
- / Nullpunkt messen/ setzen
- / Einzelzyklusbearbeitung ohne Teileprogramm
- / Einfache Werkstückbearbeitung: Achsbewegung, Gerade, Kreis

Für die Parametrierung der Zyklen stehen komfortable Eingabemasken mit Hilfebildern zur Verfügung. Bei der manuellen Werkstückbearbeitung erfolgt die Steuerung der Achsen und der Spindel über folgende Möglichkeiten:

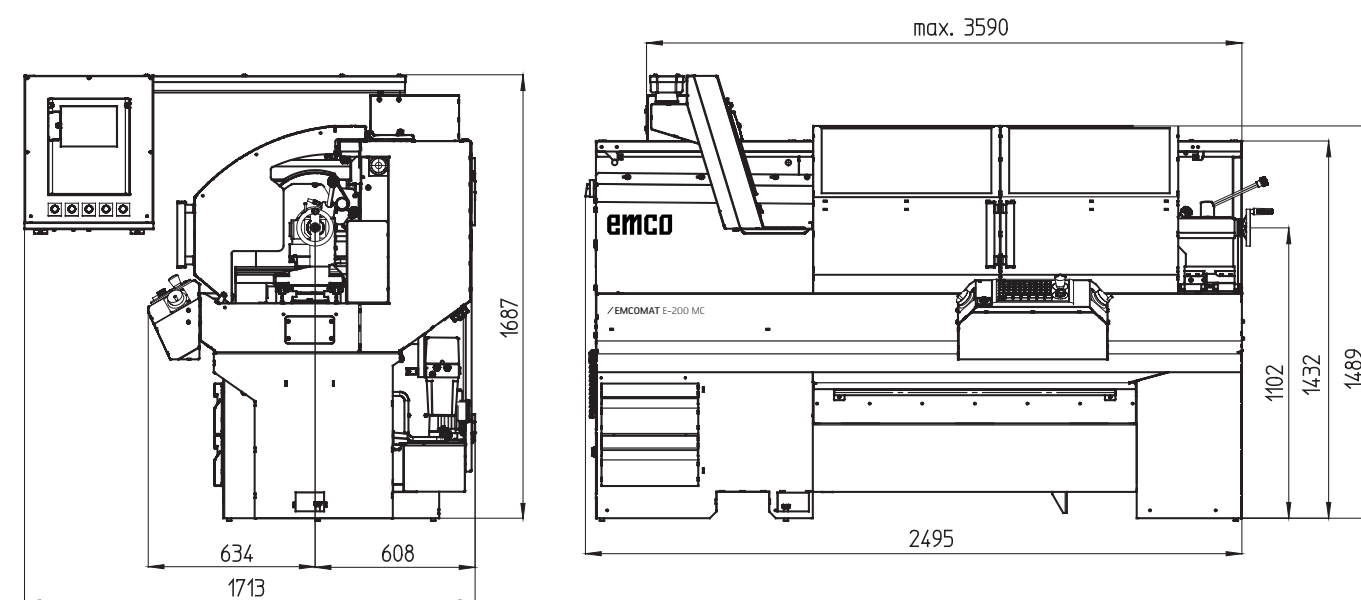
- / Steuerung des Kreuzschlittens über Handräder
- / der X- und Z-Achse oder Achsrichtungsschalter
- / Spindelsteuerung über Spindeldrehrichtungsschalter



Angaben in Millimetern

# AUFSTELLPLAN

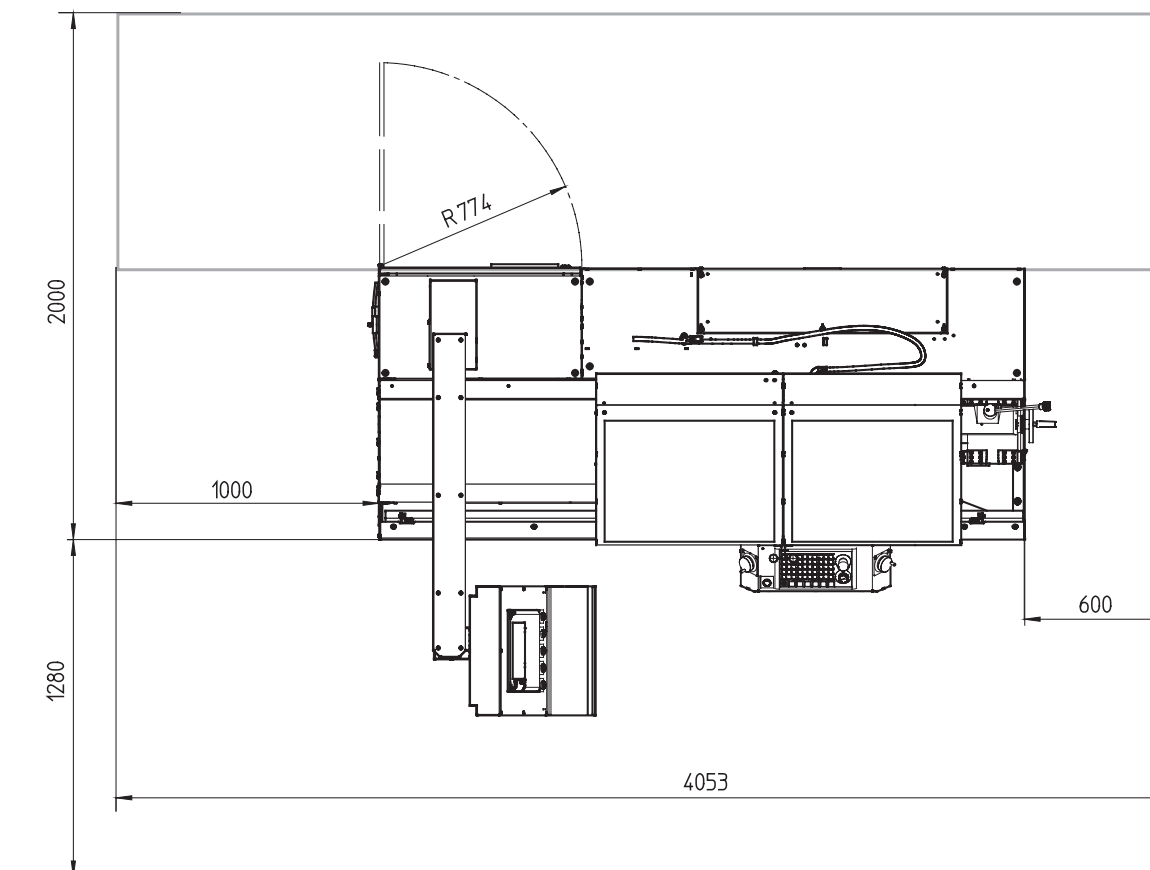
EMCOMAT E-200 MC



Angaben in Millimetern

# AUFSTELLPLAN

EMCOMAT E-200 MC



# TECHNISCHE DATEN

## Arbeitsbereich

Spitzenweite	1000 mm
Spitzenhöhe	200 mm
Umlaufdurchmesser über Bett	Ø 400 mm
Umlaufdurchmesser über Planschlitten	Ø 220 mm
Verfahrweg Längsschlitten 900 mm	900 mm
Verfahrweg Querschlitten	220 mm
Querschlitten - Breite	150 mm

## Hauptspindel

Spindelbohrung KK5 / DIN 55029	Ø 53 / 50 mm
Spindeldurchmesser im vorderen Lager	Ø 80 mm
Max. Futterdurchmesser	Ø 200 mm
Max. Planscheibendurchmesser	Ø 260 mm
Spindeldrehzahlen	50 – 4000 U/min
Drehzahlregelung	Stufenlos

## Antriebsmotor

AC - Drehstrommotor	Stufenlos regelbar
Leistung bei 100% / 40% E.D.	7,5 / 10 kW
Max. Drehmoment an der Hauptspindel	108 Nm

## Vorschub X/Z

Vorschubbereich X- / Z-Achse	0 – 8000 mm/min
Eilgang X- / Z-Achse	10 m/min
Max. Vorschubkraft X- / Z-Achse	4 kN

## Reitstock

Pinolendurchmesser	Ø 50 mm
Innenkegel der Pinole	MK3
Pinolenhub	120 mm

## Zulässige Werkstückgewichte

Fliegend gespannt (max 5kg bei 4000 U/min)	30 kg
Mit Reitstock abgestützt	80 kg

## Abmessungen

Gesamtlänge	2495 mm
Gesamtbreite	1730 mm
Gesamthöhe	1700 mm
Gewicht der Maschine bei Spitzenweite 1000	1500 kg

beyond standard /

EMCO GmbH / Salzburger Str. 80 / 5400 Hallein-Taxach / Austria / T +43 6245891-0 / F +43 624586965 / info@emco.at

[www.emco-world.com](http://www.emco-world.com)