

**EMCO**

**UMILL 750**

Uniwersalne centrum frezarskie  
do obróbki 5-osiowej



# KOMPAKTOWE UNIWERSALNE CENTRUM OBRÓBCZE

Wyposażone w przedni wspornik stołu Umill 750 – nasze nowe uniwersalne i pionowe centrum obróbcze CNC – jest w stanie frezować części o wymiarach 530 x 530 x 417 mm i masie do 400 kg przy użyciu bardzo precyzyjnej i bardzo wydajnej obróbki 5-osiowej. Jego zwarta wykonana jest z żeliwa i stali spawanej, zoptymalizowana na podstawie analizy MES, z napędami bezpośrednimi. Standardowe liniały pomiarowe w osiach XYZ, gwarantują maksymalną sztywność i termosymetrię oraz najwyższą precyzję i doskonałą jakość powierzchni obrabianego przedmiotu. Dzięki swoim ważnym innowacjom technologicznym, nowy Umill 750 stwarza optymalne warunki dla wysokiej jakości produkcji.



Rozdzielacz (mosiądz)

## 1 PODSTAWA MASZyny

- / Podstawa maszyny składa się ze spawanej konstrukcji stalowej stabilizowanej poprzez obróbkę cieplną, zoptymalizowanej za pomocą analizy MES
- / Prowadnice X, Y i Z są zeliwne
- / Liniały pomiarowe w X Y i Z – w standardzie



## 2 STÓŁ ROBOCZY

- / Stół uchylno-obrotowy z silnikami momentowymi na osiach B i C.
- / Zakres wychylenia osi B: +/- 100°
- / Wspornik przedni w standardzie
- / Osie z pomiarem absolutnym

## 3 WRZECIONO

- / Elektrowrzeciono 15000 obr/min



/ Vladimir Farkas  
Menedżer produktu

*„Używając wysokiej jakości europejskich komponentów, kładziemy nacisk zarówno na doskonałe parametry techniczne, jak i bardzo wysoką dostępność maszyny. Co więcej, nasza obsługa klienta – która ugruntowała swoją pozycję na rynku – jest wysoko ceniona przez naszych klientów i dostępna od ręki na uczciwych warunkach”.*



## 4 ERGONOMICZNY PANEL OPERACYJNY

- / Dostępne z technologią sterowania Heidenhain lub Siemens
- / Panel obsługi z regulacją wysokości, obracany o 90°
- / EMCONNECT dostępne dla Sinumerik

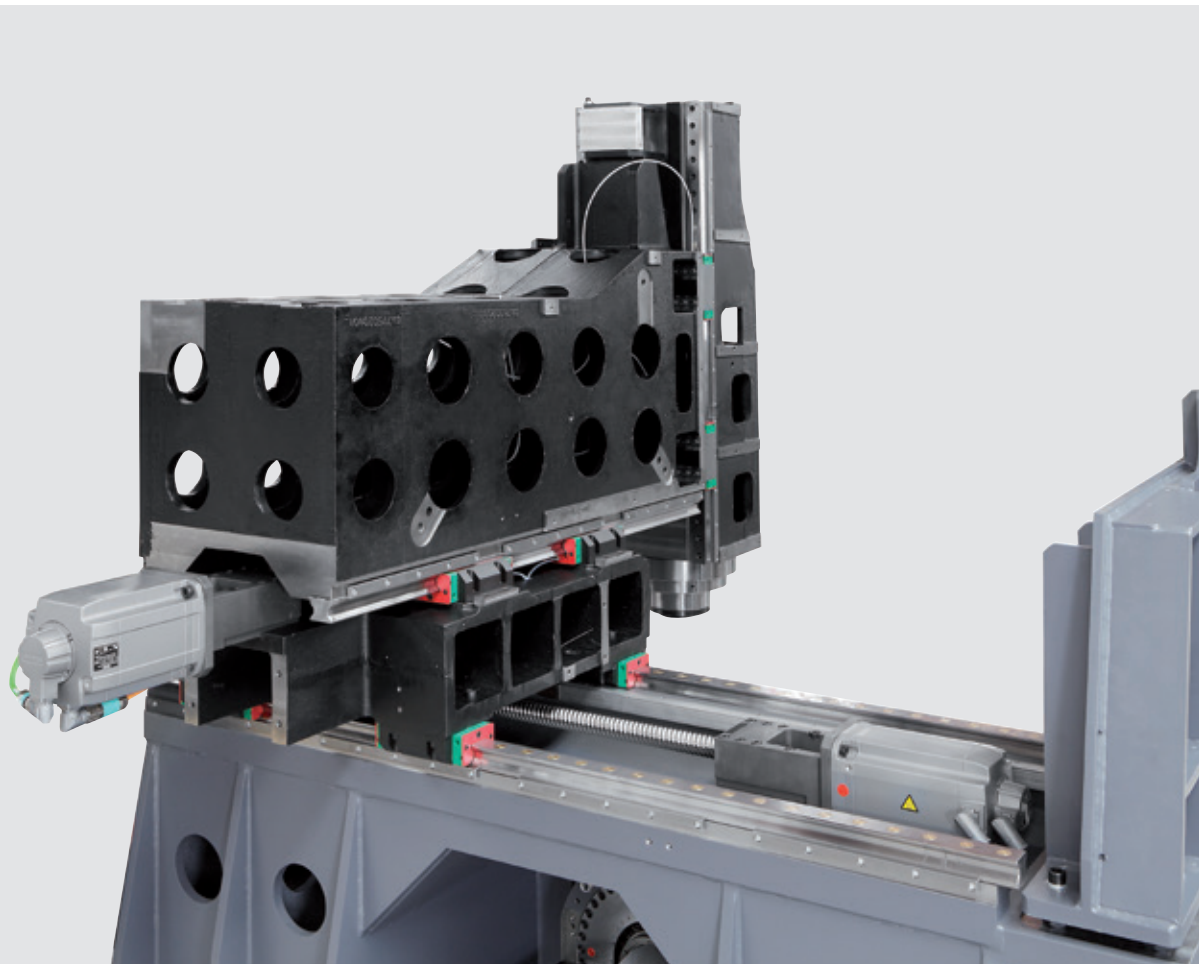
## 5 MAGAZYN NARZĘDZI

- / Magazyn z 40 gniazdami narzędziowymi
- / Magazyn narzędzi z 60/90 gniazdami narzędziowymi dostępny jako opcja

## 6 USUWANIE WIÓRÓW

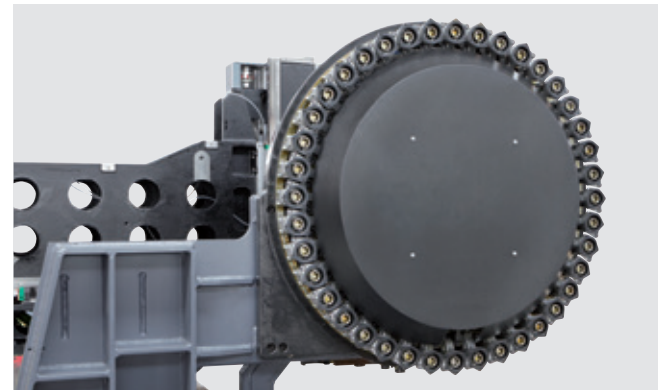
- / Wióry można usuwać za pomocą opcjonalnie dostępnego transportera typu zawiasowego

# INFORMACJE TECHNICZNE



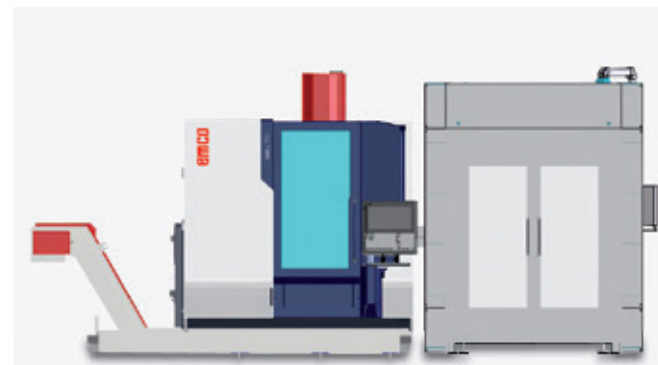
## BEZPOŚREDNIE NAPĘDY

Bezpośrednie napędy w osiach X, Y i Z pozwalają na osiągnięcie wysokich parametrów przy przyspieszaniu ( $6 \text{ m/s}^2$ ) i dużych prędkości przejazdów ( $50 \text{ m/min}$ ). Dodatkowo zapewnia to maksymalną precyzję i wysoką dynamikę.



## MAGAZYN NARZĘDZI

Zmianicznik narzędzi Umill 750 to magazyn bębnowy 40-to pozycyjny. Opcjonalnie dostępna jest wersja z 60/90 gniazdami. Zarządzanie narzędziami odbywa się zgodnie z zasadą kodowania zmiennej stacji narzędziowej (losowo), co oznacza, że ze względów czasowych narzędzia są zawsze odkładane na pierwsze wolne gniazdo magazynu. Inne rozmiary magazynu narzędzi są dostępne na zapytanie.



## AUTOMATYZACJA

Różne opcje, takie jak funkcja automatycznego otwierania drzwi z boku maszyny, obrotowy przepust w środku stołu itp., umożliwiają wdrażanie różnych rozwiązań automatyzacji. Konstrukcja maszyny pozwala na elastyczne projektowanie automatycznego załadunku z boku lub z przodu.



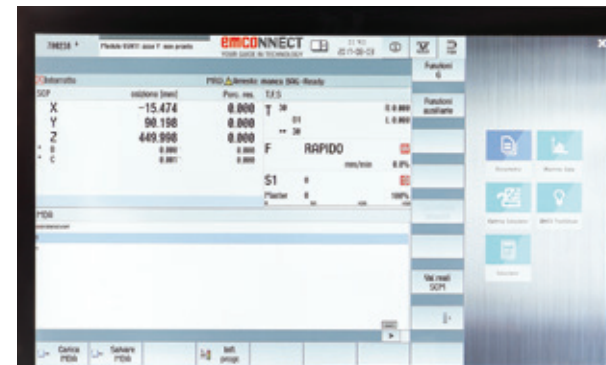
## STÓŁ UCHYLNO-OBROTOWY

Stół uchylny-obrotowy ma dużą powierzchnię mocowania  $750 \times 600 \text{ mm}$  i wytrzymuje obciążenie do  $400 \text{ kg}$  dzięki przedniej podporze stołu. Umożliwia to łatwą obróbkę elementów o wymiarach krawędzi  $530 \times 530 \times 417 \text{ mm}$ . Specjalny kształt stołu umożliwia dojazd czoła wrzeciona bliżej środka stołu. Ponadto jest przygotowany do montażu złącza obrotowego, 4-ro droznego, przez płytę stołu.



## ZAKRES RUCHÓW

Dzięki zakresowi  $\pm 100^\circ$  oś B zapewnia większy obszar roboczy niż rozwiązania innych producentów. Oś C można bezstopniowo obracać o  $360^\circ$ .



## SINUMERIK

Sinumerik to uniwersalny i elastyczny system CNC, oferujący dowolne programowanie konturów, cykle frezowania dla złożonych konturów, szybkie ustawianie punktu zerowego za pomocą sondy dotykowej, pochylanie płaszczyzny roboczej, obróbkę powierzchni cylindrycznych, kompensację narzędzi 3D i szybką realizację dzięki krótkim czasom przetwarzania bloków.



## HEIDENHAIN TNC 640

TNC 640 to kompaktowe, adaptowalne sterowanie, idealne do 5-osiowej obróbki symultanicznej. Dzięki elastycznej koncepcji obsługi – programowalności zorientowanej na warunki warsztatowe, w otwartym oknie dialogowym firmy HEIDENHAIN lub programowaniu zewnętrznemu – idealnie nadaje się do centrów frezarskich EMCO.

## INFORMACJE

- / 5-cio osiowa symultaniczna obróbka
- / Najwyższa termostabilność
- / Najwyższa precyzja obróbki
- / Nowoczesna koncepcja ruchomej kolumny z optymalną dostępnością
- / Solidny stół uchylny-obrotowy z silnikami momentowymi, bezpośrednim układem pomiarowym i przednim wspornikiem, o wymiarach  $750 \times 600 \text{ mm}$  zapewnia wysoką stabilność i precyzję
- / Szeroki zakres obrotu  $\pm 100^\circ$
- / Standardowe liniały pomiarowe w XYZ
- / Najnowocześniejsza technologia sterowania firmy Siemens lub Heidenhain
- / EMConnect dostępny dla Sinumerik
- / Rozbudowane opcje, takie jak magazyn narzędziowy 60/90 pozycyjny
- / Optymalne usuwanie wiórów
- / Atrakcyjny stosunek ceny do jakości
- / Elastyczna automatyzacja (z przodu lub z boku)
- / Made in the Heart of Europe

# SIECI TWORZONE SĄ POD INDYWIDUALNE POTRZEBY. TAK JAK NASZE ROZWIĄZANIA.



Pozostawanie w kontakcie jest ważne nie tylko dla ludzi. Pracownicy, maszyny i środowisko produkcyjne również muszą być ze sobą bezpiecznie połączone, aby zapewnić wydajny proces produkcji. Dzięki EMCONNECT maszyna jest do tego optymalnie wyposażona. Ponadto usługi cyfrowe EMCONNECT zapewniają innowacyjne usługi online w celu optymalizacji działania maszyny. Dane maszyny stanowią podstawę dla szerokiej gamy aplikacji. W ten sposób użytkownik ma dostęp do statusu maszyny w dowolnym czasie i miejscu.



## Integracja z układem sterowania

EMCONNECT oferuje opcje działania zależne od sytuacji. Aplikacje mogą być również używane równolegle z systemem sterowania. Dzięki optymalnej integracji z systemem sterowania CNC, EMCONNECT uzupełnia sterowanie CNC o zaawansowane funkcje dla nowoczesnych generacji sterowania (SIEMENS, HEIDENHAIN, FANUC). Znana wizja sterowania CNC maszyny jest zachowana przez cały czas.



## Innowacyjna koncepcja

Z tych potężnych aplikacji można korzystać, niezależnie od systemu sterowania, gdy maszyna zajęta jest procesem produkcyjnym. Jedno kliknięcie pozwala przełączyć się między sterowaniem numerycznym a EMCONNECT. Jest to możliwe dzięki innowacyjnemu i ergonomicznemu panelowi sterowania, wyposażonemu w nowoczesny 22" ekran multi-touch, komputer przemysłowy z klawiaturą oraz klawisze funkcyjne HMI.



## Panel sterowania jako centralna platforma

Dzięki EMCONNECT panel sterowania maszyny staje się centralną platformą z dostępem do wszystkich niezbędnych aplikacji, danych i dokumentów. Remote Support, Web Browser i Remote Desktop oferują szeroki zakres opcji połączeń, nawet poza bezpośrednim środowiskiem produkcyjnym. Opcjonalny interfejs OPC UA umożliwia wymianę danych ze środowiskiem systemu IT i interakcję z innymi maszynami w celu automatyzacji hali produkcyjnej. W ten sposób EMCONNECT wnosi istotny wkład w wysoce wydajną pracę maszyn.



## Innowacyjne usługi online

Dzięki cyfrowym usługom EMCONNECT wszyscy zainteresowani użytkownicy mają dostęp online do aktualnego stanu i ocen maszyny. Automatyczne powiadomienia w przypadku awarii lub zatrzymania maszyny oraz rozszerzone opcje diagnostyczne dla zdalnej konserwacji skracają czas przestoju do minimum. Zintegrowane zarządzanie konserwacją wspiera konserwację predykcyjną opartą na wykorzystaniu maszyny. Dzięki ciągłemu rozwojowi usług online, nowe funkcje są zawsze dostępne.

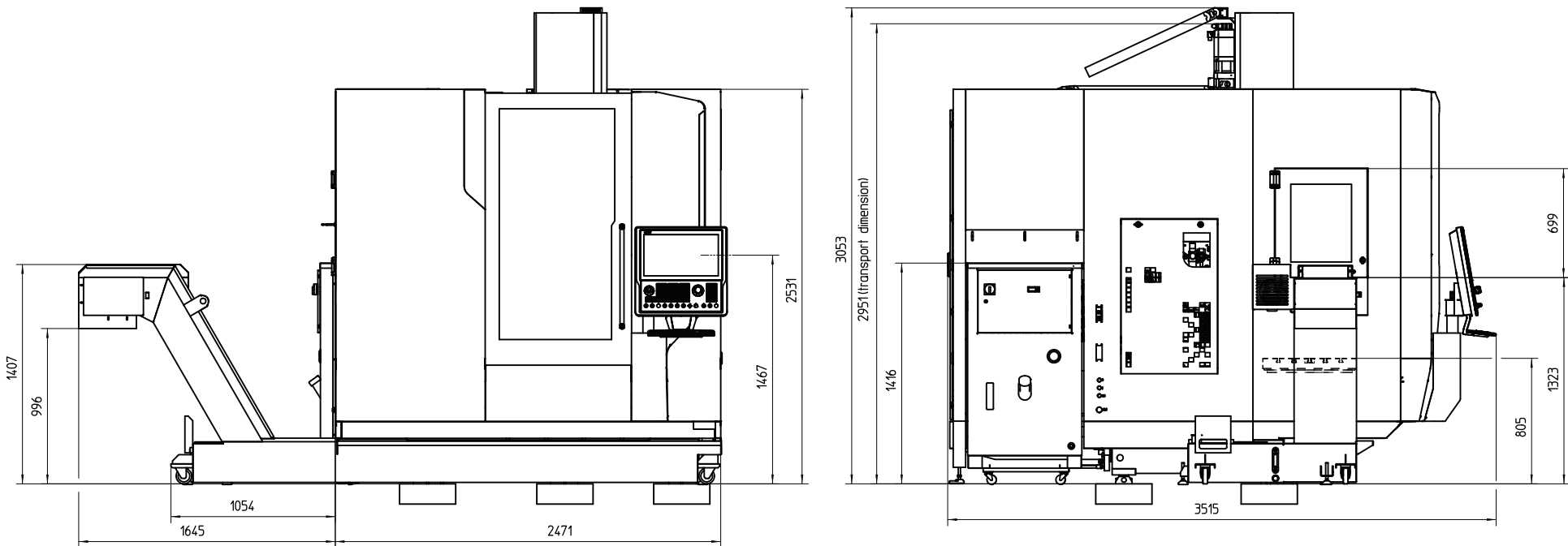
## EMCONNECT ZALETY I FUNKCJE

- W pełni połączony z siecią**  
Zdalny dostęp do komputerów biurowych, przeglądarek internetowych i usług online z połączonymi wszystkimi aplikacjami i użytkownikami.
- Jasna struktura**  
Przejrzysty nadzór nad stanem maszyny i danymi produkcyjnymi
- Dopasowanie**  
Otwarta platforma do modułowej integracji aplikacji dostosowanych do potrzeb Klienta
- Kompatybilny**  
Interfejs umożliwiający bezproblemową integrację ze środowiskiem operacyjnym
- Przyjazny dla użytkownika**  
Intuicyjna i zoptymalizowana pod kątem produkcji obsługa dotykowa
- Przyszłościowy**  
Ciągła rozbudowa oraz łatwe aktualizacje i ulepszenia.

## Standardowe aplikacje

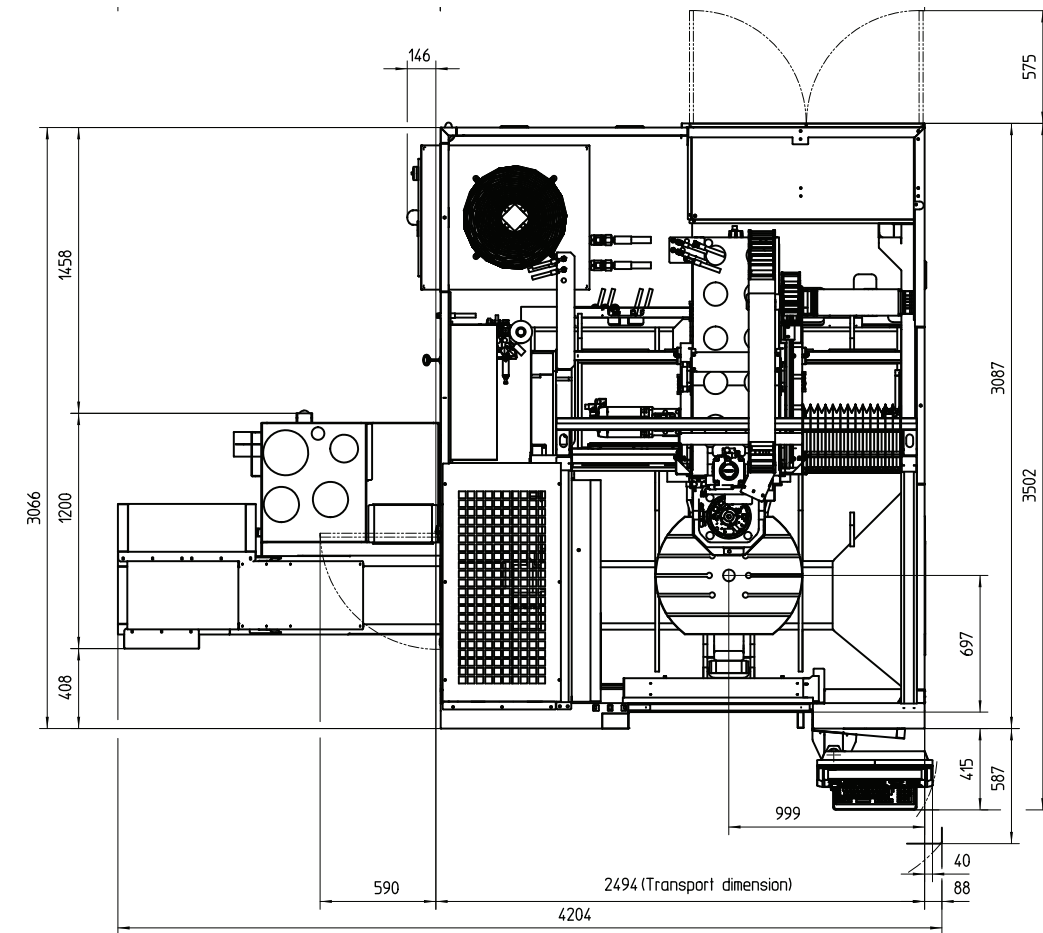
Control	Dashboard	Machine Data
System	Maintenance Manager	Digital Services
Remote Desktop	Settings	Web Browser
Remote Support	TeamViewer	Service
Cutting Calculator	Calculator	Notes
Backup & Restore	File Import	Documents
GD&T	EMCO TechSheet	Thread Reference
Tricalc		
<b>Opcja</b>		
Shopfloor Management		

# PLAN INSTALACJI



Wartości w milimetrach

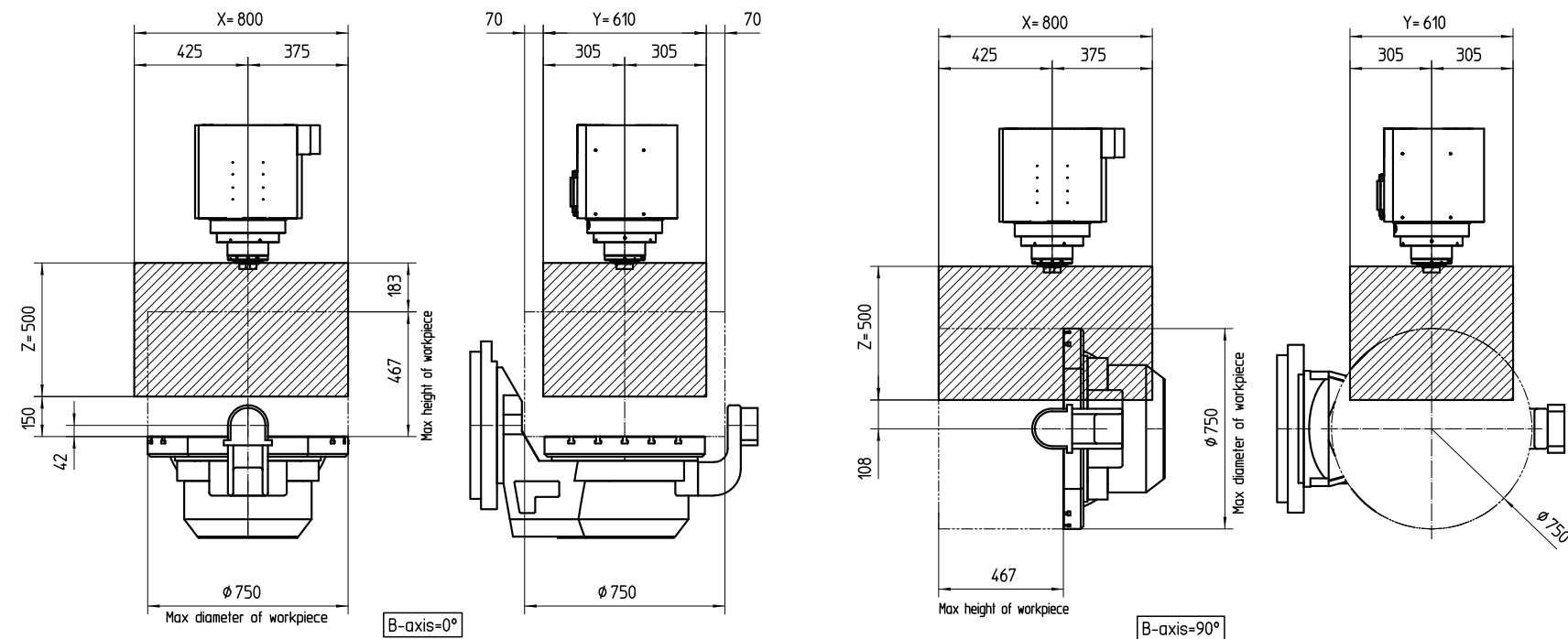
# PLAN INSTALACJI



Maszyna z wyposażeniem dodatkowym

Wartości w milimetrach

# PRZESTRZEŃ ROBOCZA



Przejazd



Wymiary obrabianego przedmiotu

Wartości w milimetrach

# DANE TECHNICZNE

## Przejazdy i tolerancje

Przejazd w X	750 + 50 mm
Przejazd w Y	610 mm
Przejazd w Z	500 mm
Odległość od czoła wrzeciona do stołu (min. – maks. / elektrowrzeciono)	150 / 650 mm
Uchył osi B	+/- 100°
Zakres obrotu osi C (stół obrotowy)	+0/-360°
Dokładność pozycjonowania P wg VDI 3441*	10 µm
Powtarzalność pozycjonowania Ps wg VDI 3441*	4 µm
Dokładność pozycjonowania w osi B (pochylenie)	+/- 5 sek.
Dokładność pozycjonowania w osi C (stół)	+/- 5 sek.

## Posuw

Szybkie przejazdy w osiach X- Y- Z	50 m/min
Max. prędkość obrotowa osi B	50 obr/min
Max. prędkość obrotowa osi C	100 obr/min
Maks. siła posuwu osi X	5000 N
Maks. siła posuwu osi Y	5000 N
Maks. siła posuwu osi Z	5000 N
Maks. przyspieszenie X / Y / Z	6 m/s <sup>2</sup>

## Stół uchylny

Obszar mocowania	750 x 600 mm
Odległość stołu od podłogi	812 mm
Liczba rowków	7
Rozstaw rowków T- owych	75 mm
Szerokość rowka	14 mm
Maks. masa przedmiotu obrabianego (równomiernie rozłożona)	400 kg

## Wrzeciono główne (elektrowrzeciono)

Szeroki zakres prędkości	50 – 15000 obr/min
Maksymalny moment obrotowy wrzeciona	100 Nm
Maksymalna moc wrzeciona	26 kW
Stożek narzędzia	HSK-A63 (ISO 40, BT 40)

## Magazyn narzędzi

Liczba gniazd narzędziowych	40 (60/90)
Typ zmieniacza narzędzia	chwytak dwuramienny
Zarządzanie narzędziem	zmiennie
Czas wymiany narzędzia (narzędzie- narzędzie) zgodnie z VDI 2852	5,4 sek.
Max. średnica narzędzia	Ø 80 mm
Maks. średnica narzędzia (przy wolnych gniazdach sąsiednich)	125 mm
Max. długość narzędzia	250 mm
Max. masa narzędzia	8 kg
Całkowita masa narzędzi obsługiwanych przez magazyn	130 kg

## Zbiornik chłodziwa

Pojemność zbiornika	250 l
Standardowe ciśnienie pompy	2 bar
Wydatek przy 2 barach	40 l/min

## Zasilanie sprężonym powietrzem

Min. ciśnienie zasilania	6 bar
Min. wymagana wydajność	250 l/min

## Smarowanie

Wrzeciono	smar
Prowadnice rolkowe	smar
Śruby kulowe	smar

## Wymiary

Całkowita wysokość	3060 mm
Wymiary dł. X gł. bez transportera wiórów	2590 x 3680 mm
Masa	9000 kg

\* Wartości zmierzone przy 22 ° C, gdy maszyna jest przytwierdzona do podłoża. Maszyna z liniami pomiarowymi - kompensacja odległości za pomocą lasera.

beyond standard /

EMCO GmbH / Salzburger Str. 80 / 5400 Hallein-Taxach / Austria / T +43 6245 891-0 / F +43 6245 86965 / info@emco.at

[www.emco-world.com](http://www.emco-world.com)